

www.snowman.cn

Version Number: C-ST13-CN-V1.0

雪人集团  
SNOWMAN GROUP | 25<sup>TH</sup>



官方微信



营销服务联系方式

福建雪人集团股份有限公司

地址：福建省福州市长乐区航城街道洞江西路8号

电话：+86 (591) 2870 1111

传真：+86 (591) 2870 9222

邮箱：info@snowman.cn

网址：www.snowman.cn

雪人集团保留不预先通知便可自行改变其产品的权利，产品技术参数以订货合同或合同技术附件为准。

SRMTEC

## Screw Compressor

SRH 系列开启式高压螺杆压缩机



专注螺杆  
百年如一

全球超过 300 万台螺杆压缩机  
均来自 SRM 的技术授权

100  
SRM  
100 YEARS OF ENERGY EFFICIENCY

全球统一服务热线  
400-109-6660



## 目 录

名 称	页码
SRH系列开启式高压螺杆压缩机结构图 .....	01
型号说明 .....	03
技术数据 .....	04
应用范围 .....	04
技术特点 .....	05
供货范围 .....	05
性能参数 .....	06
外形尺寸图 .....	10

## SRH系列开启式高压螺杆压缩机结构图

雪人公司致力于为客户提供优越的产品和先进的解决方案，节约能源并实现环境可持续性发展。

SRH系列螺杆压缩机可用于以氨为制冷剂的高温热泵、CO<sub>2</sub>/NH<sub>3</sub>复叠式制冷系统的低温制冷，有效地利用低品位热源，效率高地进行余热回收。为各行业及城市提供暖气和热水，稳定节能，减少碳排放。压缩机可广泛适用于石油化工、工业冷冻、低温冷藏、食品速冻、区域供暖、工业热水等领域。

雪人SRH系列开启式高压螺杆压缩机共6种型号，转速为2960rpm时，排气量为161-2100m<sup>3</sup>/h，设计压力6.3MPa。



## 型号说明

压缩机	SRH	-	16	M	M	A
-----	-----	---	----	---	---	---

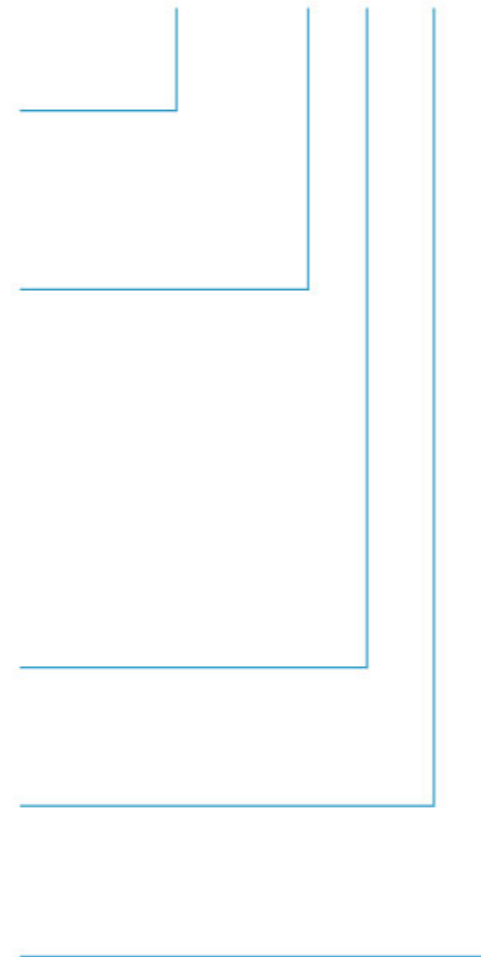
系列	
SRH	雪人SRH系列开启式高压螺杆压缩机

转子名义直径	
12	Ø120mm
16	Ø160mm
18	Ø180mm
20	Ø200mm
26	Ø260mm
30	Ø300mm

转子长径比	
M	默认长径比

VI调节方式	
M	手动调节

制冷剂	
A	R717
N	二氧化碳

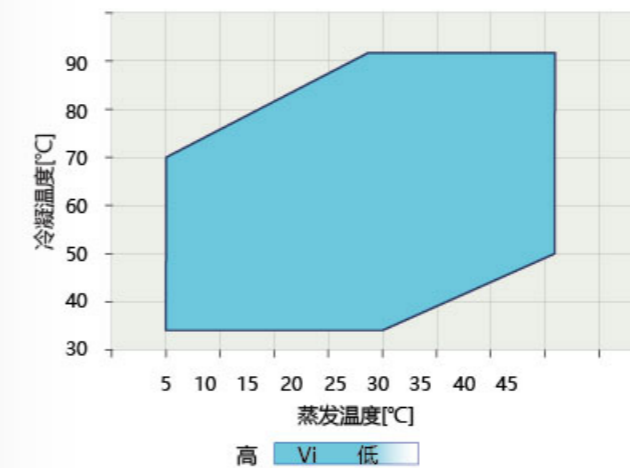


## 技术数据

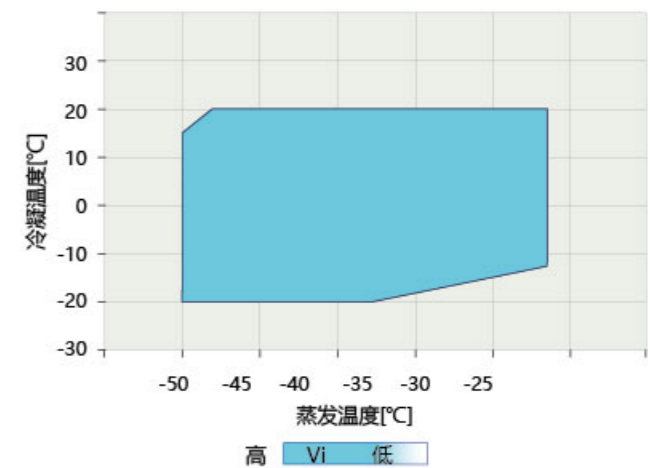
压缩机型号		SRH开启式高压螺杆压缩机					
		12M	16M	18M	20M	26M	30M
50Hz/60Hz时最大输入轴功率	kW	159/191	308/366	434/520	772/926	1266/1520	1887/2265
50Hz/60Hz时的排气量	m³/h	161/193	322/386	480/576	854/1025	1409/1691	2100/2520
重量	kg	860	965	1260	1660	3840	5790
排气管直径	mm	DN50	DN65	DN80	DN100	DN150	DN250
吸气管直径	mm	DN100	DN125	DN150	DN150	DN250	DN350
经济器口尺寸	mm	DN25	DN25	DN25	DN25	DN50	DN65
能量调节		30%-满载					
最大工作压力	[bar g]	63					
最小/最大进气压力	[bar a]	5/16					
最大进气温度	[deg C]	40					
最大排气温度	[deg C]	130					

## 应用范围

R717制冷剂时压缩机的应用范围



R744制冷剂时压缩机的应用范围



50[Hz]供电频率下满负载运行应用范围

## 技术特点

### 稳定可靠

- 配置吸气止回阀，阻力低、有效防止停机时冷冻油回流；
- 油缸：POP防爆技术，保证压缩机稳定运行；
- 优越的润滑性能；
- 可靠、操作稳定。

### 能量调节

- 30%-满载 无级能量调节，智能控制器定位准确，响应迅速；
- 按需调节负载，部分工况节能35%以上；
- 内置能量调节油缸防爆装置。

### 转子

- 瑞典SRM “i” 新型线，齿数6:8组合，在高压工况下保持优异压缩性能；
- 加工精度达微米级，啮合紧密，受力均匀，使用寿命长。

### 噪音低、振动小

### 软件、文档和技术支持

如有其他制冷系统部件的需求，雪人公司可以直接进行选型：

油分离器、油冷却器、经济器

## 供货范围

### 主要部件

标准供货范围包括：压缩机、进气端带颈法兰、排气端带颈法兰、经济器带颈法兰、使用说明书、产品合格证、容量位移传感器电缆线、对夹式止回阀及附件。

### 其他附件

以下附件可选：电机伺配器及附件。

## 性能参数 - SRH, 制冷剂R717

Tc	SRH-12M(R717)					
	不带经济器					
	制冷量			轴功率		
Te	50	65	80	50	65	80
15	221.58	183.79	151.96	47.39	68.07	89.95
20	264.08	219.87	182.34	45.48	67.99	91.59
25	313.43	262.15	218.27	42.58	67.48	93.44
30	370.27	311.28	260.39	38.56	66.58	95.78
35	435.13	367.87	309.34	33.12	65.27	98.89

Tc	SRH-12M(R717)					
	带经济器					
	制冷量			轴功率		
Te	50	65	80	50	65	80
15	234.3	207.2	184.1	48.5	72.4	99.8
20	273.2	242.1	215.6	46	71.1	99.8
25	316.5	281.5	251.6	42.7	69.5	100
30	379.8	326.8	292.4	39	67.8	100.8
35	440.8	376.6	338.8	33.3	65.7	102.5

Tc	SRH-16M(R717)					
	不带经济器					
	制冷量			轴功率		
Te	50	65	80	50	65	80
15	451.86	374.84	309.26	91.16	130.97	172.71
20	537.91	448.64	371.4	87.4	130.88	175.99
25	637.73	535.06	444.78	81.74	129.93	179.63
30	752.55	635.44	530.71	73.94	128.23	184.16
35	883.47	750.98	630.43	63.43	125.71	190.12

Tc	SRH-16M(R717)					
	带经济器					
	制冷量			轴功率		
Te	50	65	80	50	65	80
15	477.8	422.6	374.6	93.4	139.3	191.6
20	556.5	494	439.2	88.5	137	191.8
25	644	574.6	512.7	81.9	133.8	192.3
30	771.9	667.1	595.9	74.9	130.5	193.7
35	894.9	768.9	690.6	63.8	126.5	197.1

Tc	SRH-18M(R717)					
	不带经济器					
	制冷量			轴功率		
Te	50	65	80	50	65	80
15	680.78	565.04	464.91	129.57	186.25	244.94
20	809.81	676.33	558.38	124.12	186.13	249.61
25	959.01	806.63	668.99	115.96	184.79	254.89
30	1130.02	957.92	798.84	104.74	182.36	261.52
35	1324.2	1132	949.93	89.69	178.76	270.26

Tc	SRH-18M(R717)					
	带经济器					
	制冷量			轴功率		
Te	50	65	80	50	65	80
15	719.9	637	563.2	132.8	198.1	271.7
20	837.9	744.7	660.3	125.7	194.8	272.1
25	968.4	866.3	771.2	116.2	190.3	272.8
30	1159	1005.7	897	106	185.6	275.1
35	1341.3	1159	1040.5	90.3	179.9	280.2

Tc	SRH-20M(R717)					
	不带经济器					
	制冷量			轴功率		
Te	50	65	80	50	65	80
15	1224.7	1019.5	837.48	230.79	332.73	436.86
20	1455.08	1219.49	1005.87	220.82	332.29	445.2
25	1720.76	1453.08	1204.7	206.01	329.58	454.45
30	2024.51	1723.67	1437.59	185.79	324.89	465.97
35	2368.57	2034.33	1708.02	158.84	318.08	481.13

Tc	SRH-20M(R717)					
	带经济器					
	制冷量			轴功率		
Te	50	65	80	50	65	80
15	1295	1149.3	1014.5	236.5	353.8	484.7
20	1505.5	1342.8	1189.4	223.6	347.7	485.2
25	1737.7	1560.5	1388.7	206.5	339.5	486.5
30	2076.4	1809.6	1614.2	188.1	330.6	490.1
35	2399.2	2082.8	1871	159.8	320.1	498.8

Tc	SRH-26M(R717)					
	不带经济器					
	制冷量			轴功率		
Te	50	65	80	50	65	80
15	2027.24	1686.48	1383.78	378.25	544.95	714.69
20	2410.23	2019.4	1662.54	362.15	544.8	728.56
25	2850.96	2408.35	1992.37	337.93	540.84	744.15
30	3353.47	2858.88	2379.49	304.7	533.53	763.63
35	3920.68	3375.98	2829.95	260.33	522.63	789.27

Tc	SRH-26M(R717)					
	带经济器					
	制冷量			轴功率		
Te	50	65	80	50	65	80
15	2143.7	1901.2	1676.3	387.5	579.5	792.9
20	2493.7	2223.5	1965.9	366.7	570.1	794.1
25	2879	2586.4	2296.7	338.8	557.1	796.6
30	3439.5	3001.4	2671.8	308.5	542.9	803.3
35	3971.4	3456.5	3099.9	262	526	818.2

性能参数 - SRH, 制冷剂R717

Tc	SRH-30M(R717)					
	不带经济器					
	制冷量			轴功率		
Te	50	65	80	50	65	80
15	3021.43	2513.57	2062.41	563.74	812.21	1065.18
20	3592.25	3009.75	2477.88	539.75	811.98	1085.86
25	4249.13	3589.45	2969.46	503.66	806.08	1109.09
30	4998.07	4260.93	3546.44	454.13	795.18	1138.13
35	5843.45	5031.63	4217.81	388	778.94	1176.35

Tc	SRH-30M(R717)					
	带经济器					
	制冷量			轴功率		
Te	50	65	80	50	65	80
15	3195.01	2833.58	2498.39	577.54	863.70	1181.75
20	3716.66	3313.95	2930.01	546.54	849.69	1183.54
25	4290.92	3854.82	3423.04	504.95	830.31	1187.27
30	5126.30	4473.34	3982.10	459.79	809.15	1197.25
35	5919.05	5151.63	4620.15	390.49	783.96	1219.46

图例

1. Te = 蒸发温度(°C) Tc = 冷凝温度(°C)
2. 不带经济器: 过热度OK, 过冷度OK
3. 带经济器: 过热度OK, 过冷度OK, 液体接近温度5K

性能参数 - SRH, 制冷剂R744 (CO<sub>2</sub>)

Tc	SRH-12M(R744)					
	不带经济器					
	制冷量			轴功率		
Te	-10	0	10	-10	0	10
-45	219.32	187.12	156.61	65.75	84.62	105.38
-40	271.01	232.1	194.91	64.22	85.33	108.53
-35	332.64	286.16	241.32	61.76	86.05	112.82
-30	405.16	350.31	296.85	58.16	86.96	118.97

Tc	SRH-12M(R744)					
	带经济器					
	制冷量			轴功率		
Te	-10	0	10	-10	0	10
-45	241.8	221.3	201.9	68.5	91.3	118.4
-40	287.9	263.9	241.5	65.6	89.9	118.9
-35	340.8	312.9	285.8	62.2	88.8	120.3
-30	416	369.6	336.6	58.3	88.3	124

Tc	SRH-16M(R744)					
	不带经济器					
	制冷量			轴功率		
Te	-10	0	10	-10	0	10
-45	437.89	370.37	310.23	126.91	163.03	202.46
-40	541.12	459.4	386.08	123.89	164.44	208.51
-35	664.19	566.42	477.98	119.08	165.81	216.56
-30	809.01	693.43	587.94	112.14	167.62	228.15

Tc	SRH-16M(R744)					
	带经济器					
	制冷量			轴功率		
Te	-10	0	10	-10	0	10
-45	482.7	437.9	399.9	132.3	175.8	227.5
-40	574.8	522.4	478.3	126.6	173.2	228.5
-35	680.6	619.4	566	119.9	171.1	230.9
-30	831.9	731.6	666.7	112.6	170.3	237.8

Tc	SRH-18M(R744)					
	不带经济器					
	制冷量			轴功率		
Te	-10	0	10	-10	0	10
-45	654.69	548.25	456.63	181.77	233.95	291.5
-40	809	680.05	568.31	177.5	235.8	299.97
-35	992.94	838.46	703.65	170.57	237.52	311.27
-30	1209.36	1026.45	865.58	160.62	239.98	327.85

Tc	SRH-18M(R744)					
	带经济器					
	制冷量			轴功率		
Te	-10	0	10	-10	0	10
-45	721.7	648.3	588.6	189.4	252.3	327.6
-40	859.4	773.3	704	181.3	248.3	328.7
-35	1017.4	916.9	833.2	171.7	245	331.8
-30	1240.1	1082.9	981.5	160.9	243.8	341.8

Tc	SRH-20M(R744)					
	不带经济器					
	制冷量			轴功率		
Te	-10	0	10	-10	0	10
-45	1176.45	985.19	820.55	322.58	415.08	516.89
-40	1453.74	1222.01	1021.22	315.46	419.02	532.73
-35	1784.26	1506.69	1264.43	303.82	423.12	554.26
-30	2173.17	1844.49	1555.4	286.2	427.75	584.22

Tc	SRH-20M(R744)					
	带经济器					
	制冷量			轴功率		
Te	-10	0	10	-10	0	10
-45	1296.9	1164.9	1057.8	336.2	447.7	580.9
-40	1544.2	1389.6	1265.1	322.3	441.3	583.7
-35	1813	1647.7	1497.3	303.3	436.5	590.8
-30	2206.4	1945.9	1763.8	283.8	434.6	609

Tc	SRH-26M(R744)					
	不带经济器					
	制冷量			轴功率		
Te	-10	0	10	-10	0	10
-45	1950.71	1633.57	1360.57	533.12	685.2	854.46
-40	2410.5	2026.26	1693.32	520.72	691.17	879.09
-35	2958.55	2498.28	2096.59	500.56	697.29	913.52
-30	3603.41	3058.41	2579.07	471	705.29	963.89

Tc	SRH-26M(R744)					
	带经济器					
	制冷量			轴功率		
Te	-10	0	10	-10	0	10
-45	2150.4	1931.6	1753.9	555.5	739	960.3
-40	2560.5	2304.2	2097.6	531.9	727.9	963.2
-35	2991.2	2732.1	2482.7	497.2	719.4	973.8
-30	3640.2	3226.6	2924.6	464.7	716.5	1004.8

## 性能参数 - SRH, 制冷剂R744 (CO<sub>2</sub>)

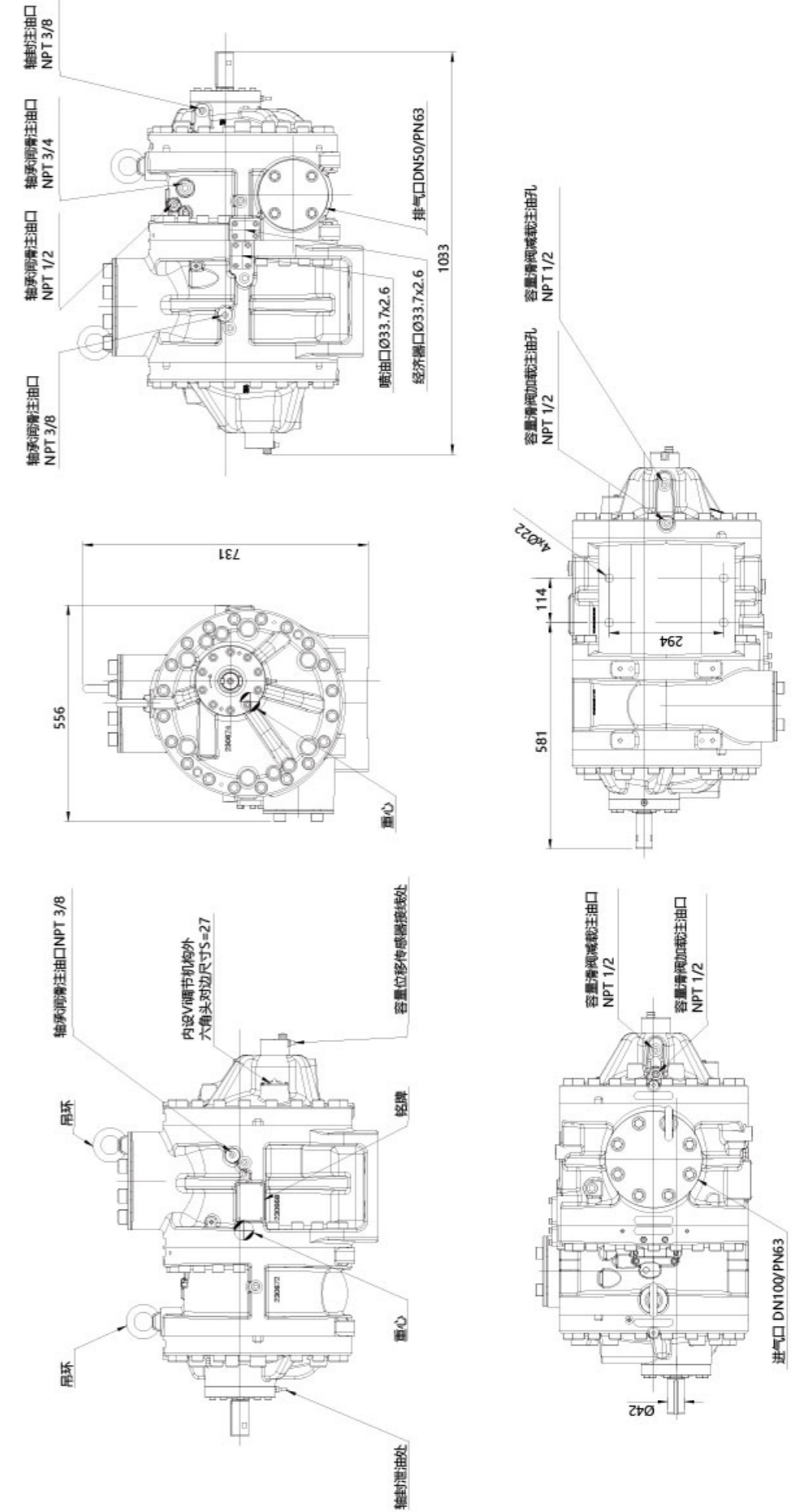
Tc	SRH-34M(R744)					
	不带经济器					
	制冷量			轴功率		
Te	-10	0	10	-10	0	10
-45	2907.37	2434.7	2027.82	794.57	1021.23	1273.51
-40	3592.65	3019.97	2523.76	776.09	1030.13	1310.22
-35	4409.47	3723.49	3124.8	746.04	1039.26	1361.52
-30	5370.59	4558.31	3843.89	701.99	1051.17	1436.6

Tc	SRH-34M(R744)					
	带经济器					
	制冷量			轴功率		
Te	-10	0	10	-10	0	10
-45	3205	2878.9	2614	827.9	1101.4	1431.2
-40	3816.2	3434.2	3126.3	792.8	1084.9	1435.6
-35	4458.1	4072	3700.3	741	1072.2	1451.4
-30	5425.4	4809	4358.9	692.6	1067.9	1497.6

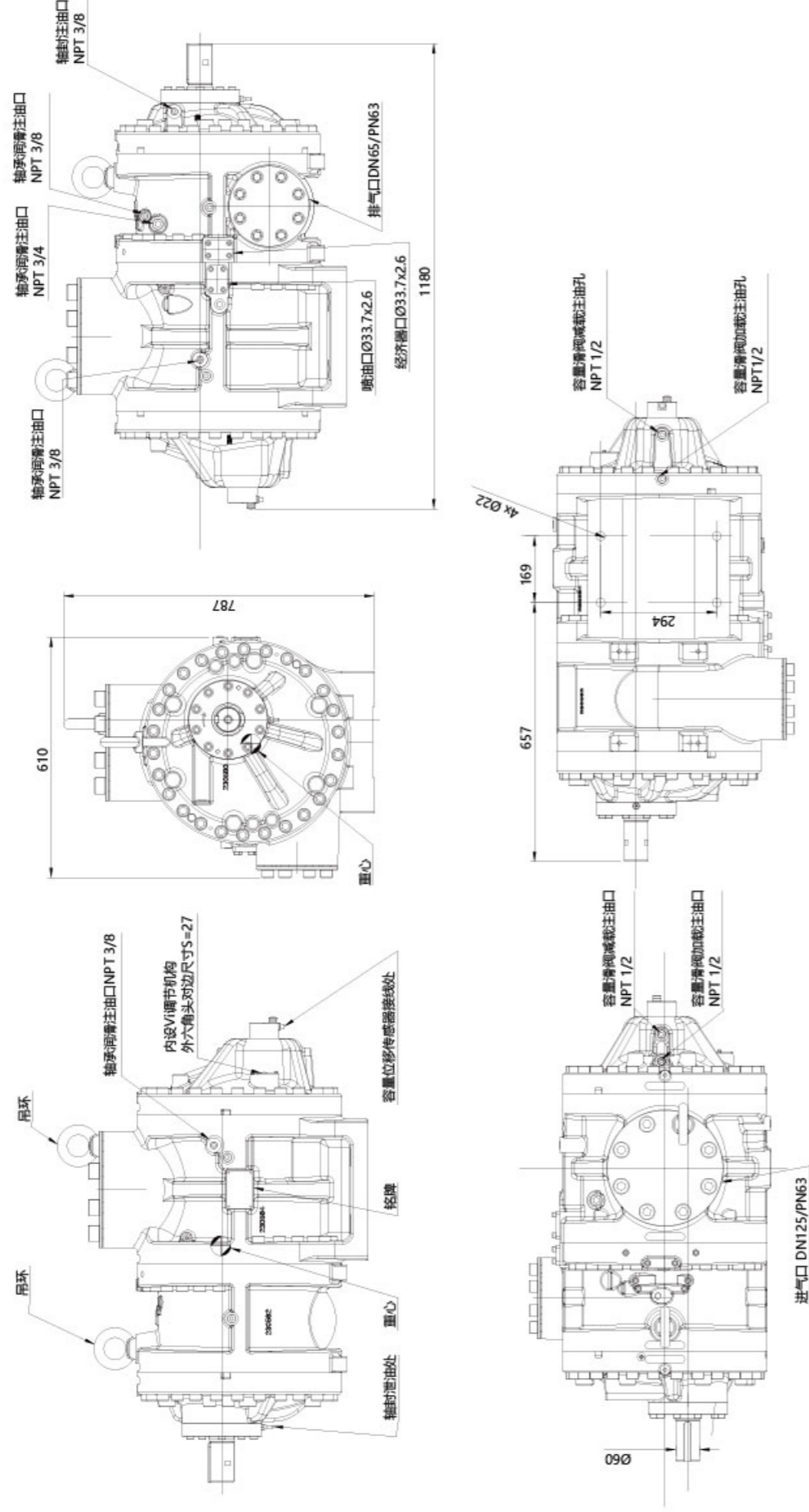
图例

1. Te = 蒸发温度(°C) Tc = 冷凝温度(°C)
2. 不带经济器: 过热度OK, 过冷度OK
3. 带经济器: 过热度OK, 过冷度OK, 液体接近温度5K

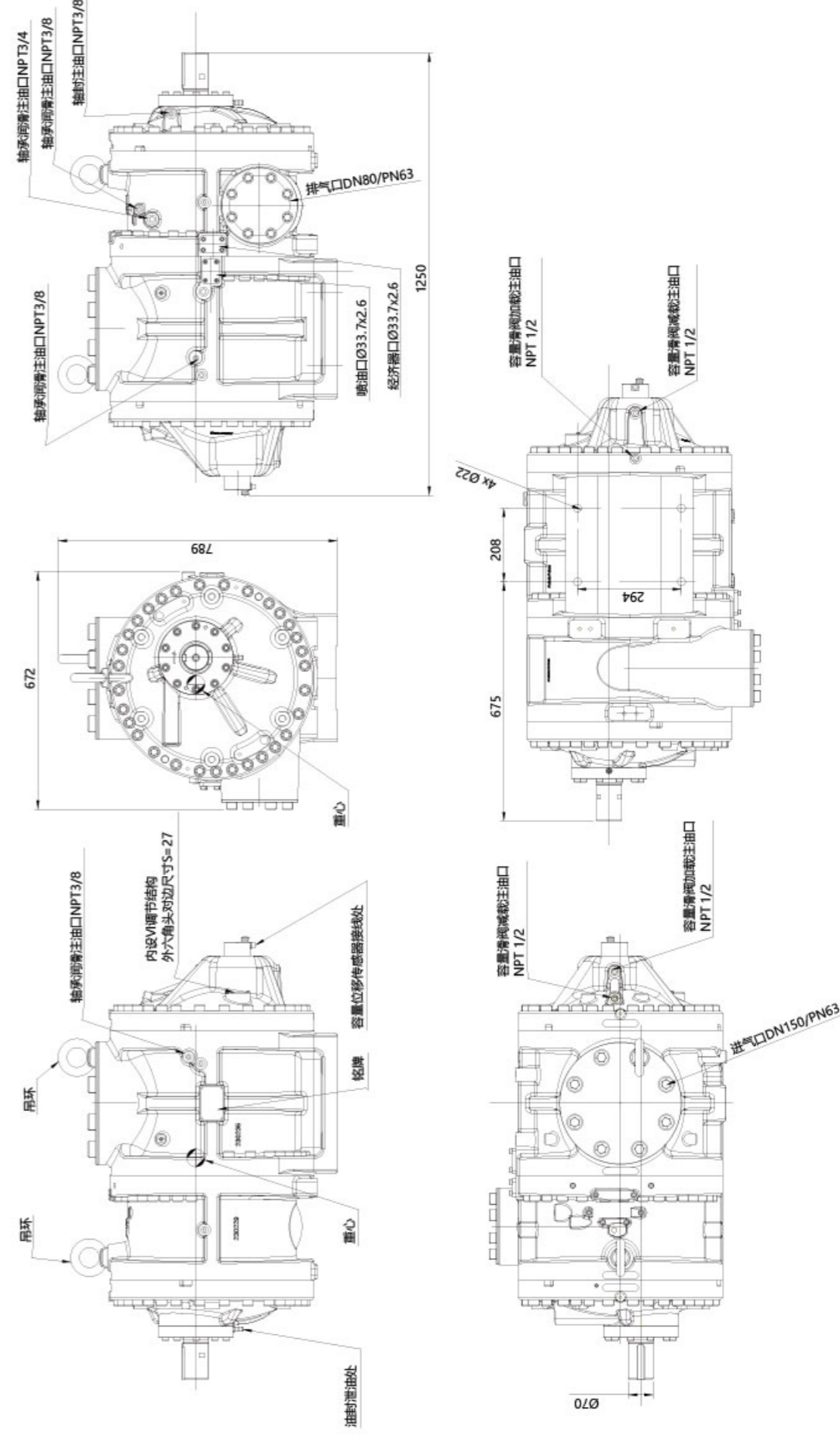
### SRH-12M 外形尺寸图



SRH-16M 外形尺寸图

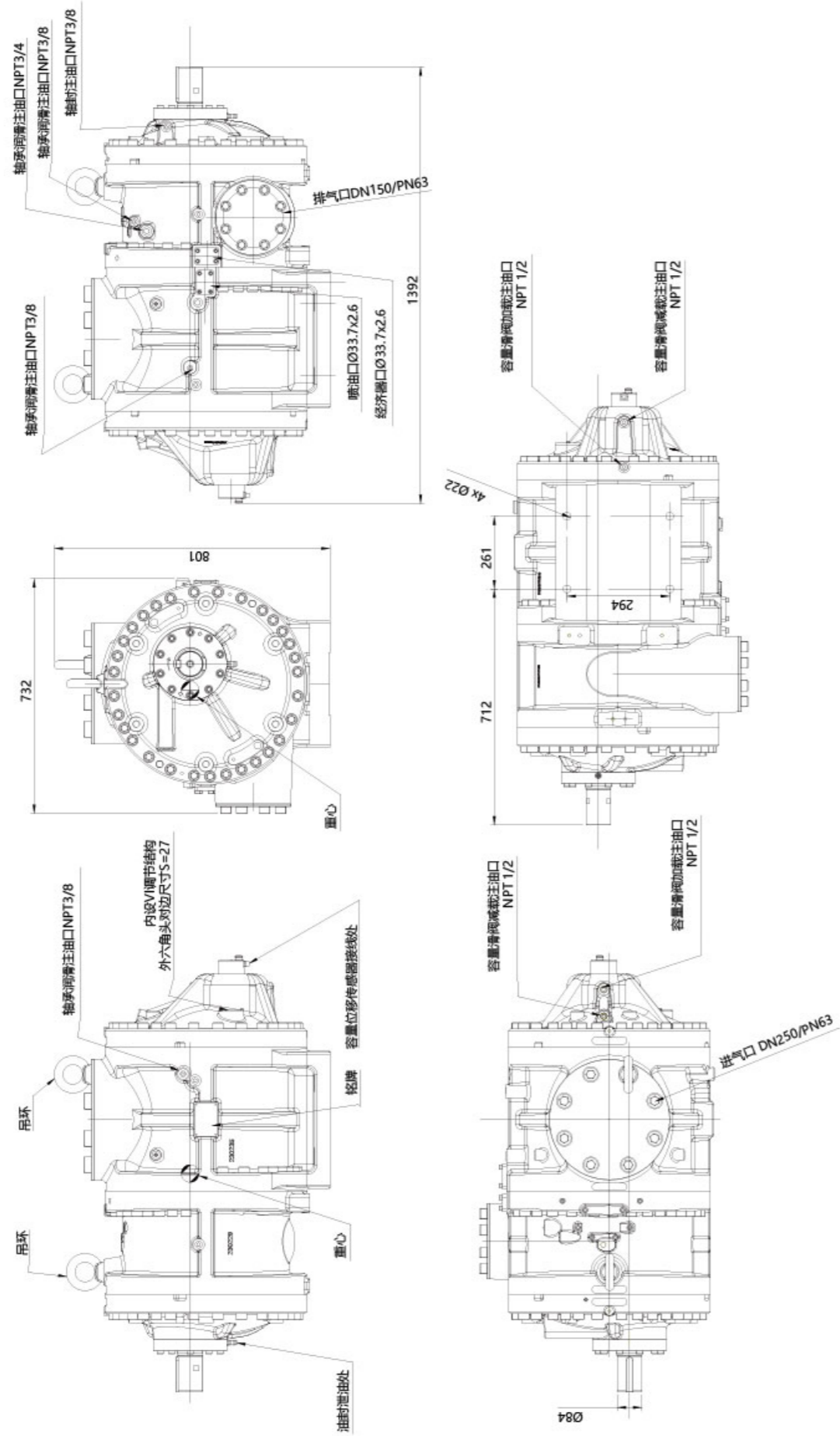


SRH-18M 外形尺寸图

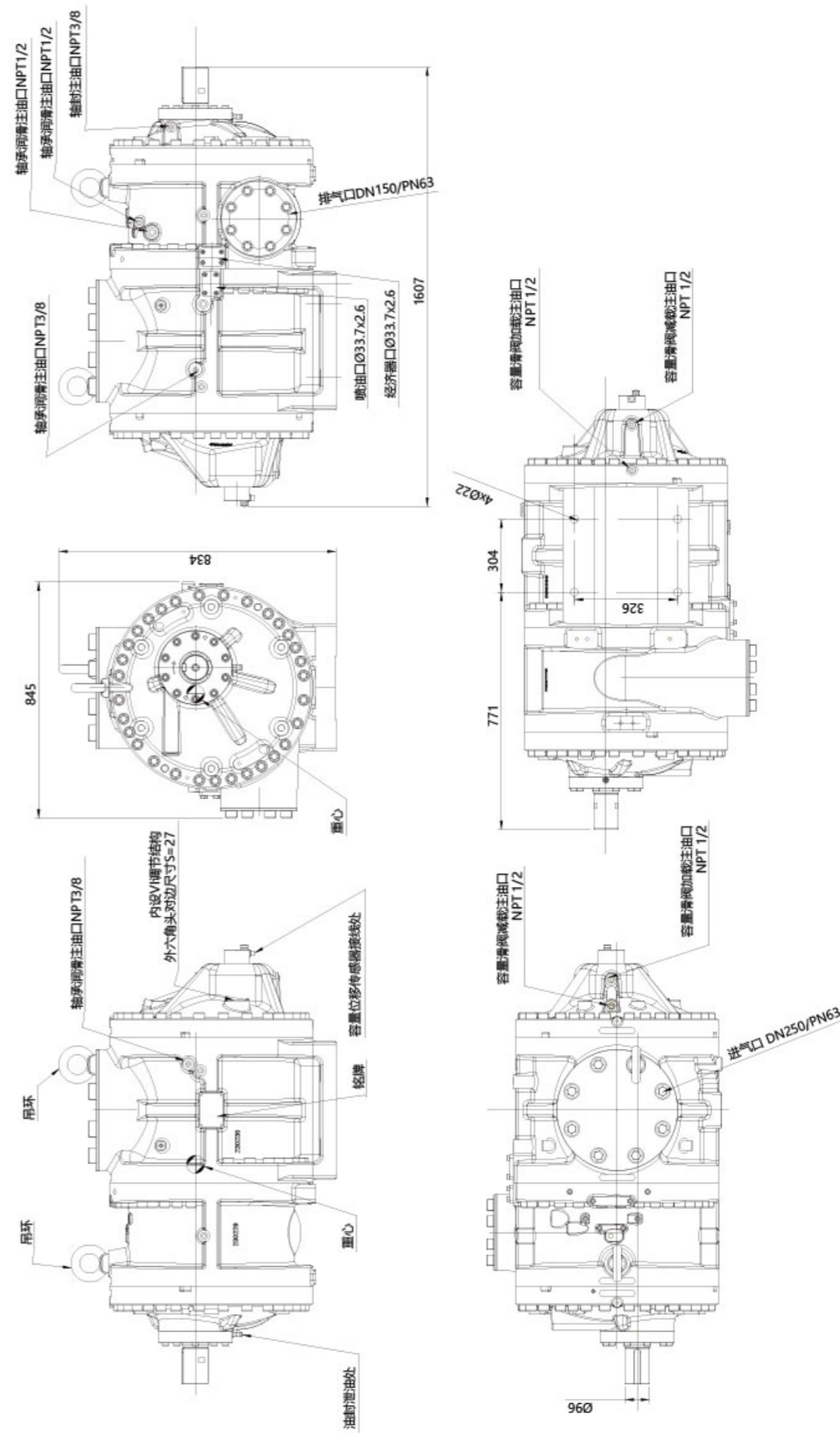




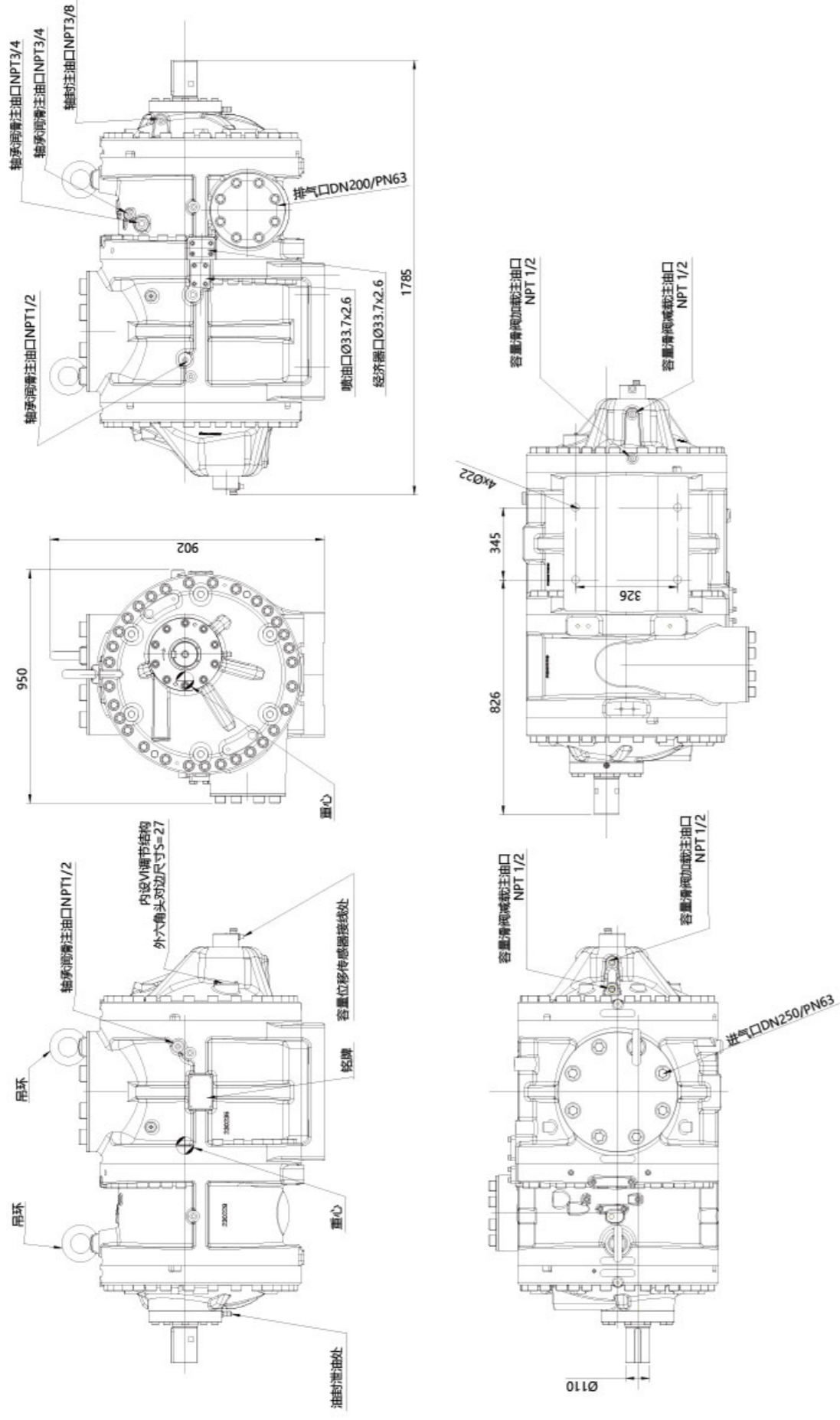
SRH-20M 外形尺寸图



SRH-26M 外形尺寸图



SRH-28M 外形尺寸图



SRH-30M 外形尺寸图

