

www.refcomp.com

Version Number: 20202005

中 国：福建雪人股份有限公司

地址：福建省福州闽江口工业区洞江西路
电话：+86 (591) 2870 1111
传真：+86 (591) 2870 9222
邮箱：info@snowkey.com
网址：www.snowkey.com

瑞 典：Svenska Rotor Maskiner

Address: Fannys väg 3, SE-131 54 Stockholm, Sweden
Tel : +46 (0) 72 529 46 00
Fax : +86 158 591 38 688
E-mail : maria.zhang@rotor.se

意大利：SRM ITALY S.R.L.

Address : Via E. Majorana 11/12, 36045 Lonigo (VI)
Tel : +39 0444-726 726
Fax : +39 0444-436 295
E-mail : e.faccio@srmtec.it

迪 拜：Snowman Middle East FZCO-Dubai

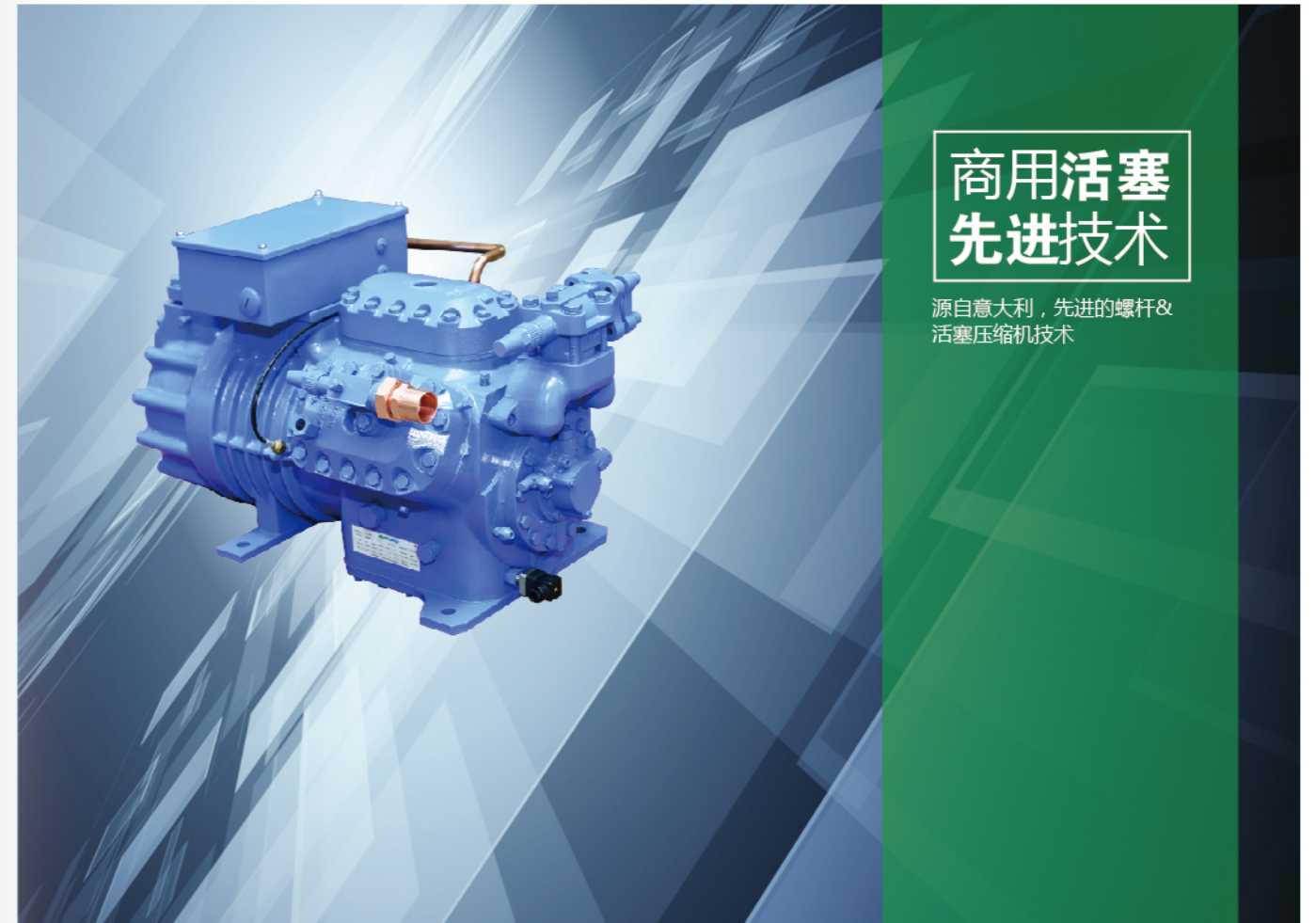
Address : P.O.Box 17723, Jebel Ali Freezone, Dubai, U.A.E
Tel : +971 4 880 60 70
Mob : +971 5 5823 3440 (Mr.Yancy)
E-mail : mena@snowman.cn

雪人股份保留不预先通知便可自行改变其产品的权利，产品技术参数以订货合同或合同技术附件为准。

RefComp

Piston Compressor

SBC系列半封闭双级活塞压缩机



**商用活塞
先进技术**

源自意大利，先进的螺杆&
活塞压缩机技术

全球统一服务热线
400-109-6660



目 录

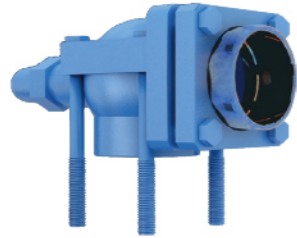
名 称	页码
RefComp SBC双级活塞压缩结构图	01
型号说明	03
技术参数	03
产品特点	04
应用范围	04
性能参数	05
供货	07
外形尺寸图	08

RefComp SBC系列半封闭双级活塞压缩机结构图

RefComp SBC 系列半封闭双级活塞压缩机，共6种机型，高压级排气量从27.6-51.5m³/h，功率范围12-30Hp，适用于R22、R404A和R507等制冷剂，半封闭双级活塞压缩机具有稳定、耐用、紧凑和振动低等特点。双级压缩机的排气，是通过连续压缩两次后所获得的。第一级压缩过程中，从蒸发器过来的制冷剂气体由吸气端吸入，然后压缩至中间腔，那里同时是第二级压缩的吸气腔；第二级压缩过程中，制冷剂气体由中间腔吸入后被压缩至排气压力后排出。与单级压缩机相比，双级压缩机的每一级的压缩比都可以小些，从而降低排气温度，提升效率。

截止阀

- 部分吸/排气截止阀可旋转360°，安装简单、紧凑和灵活。



吸气过滤器

- 内置高密度吸气过滤器，去除制冷气体中杂质并保护电机；
- 置于吸气管内，结构紧凑、更换简便。



机体

- 工作压力达30bar；
- 优化进气通道设计，进气阻力小，同时能充分冷却电机；中间直通气道，减小沿程损失；排气节流损失小，损耗低；
- 整机尺寸小，集过滤器、截止阀、温度传感器于机身一体，结构紧凑；
- 将一级与二级的连接通道改到内部，使结构更加小巧，外观简约。



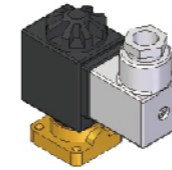
安全阀

- 机体内置安全阀，连接中间腔和低压腔，保证机体内的压力不超过稳定值；
- 高规格的设计要求，密封可靠、准确开启、适时全开、稳定排放和及时回座，稳定可靠。



电机喷液冷却控制阀

- 采用的电机冷却系统，可准确注射冷却电机所需的液体，以避免接线盒中出现冷凝水和防止电机结霜，防止回液过多而液击。



- 可靠的阀板设计，采用耐冲击弹簧钢阀片。
- 较小的空间要求，尺寸设计紧凑。
- 振动小，噪音低。4缸和6缸结构，具有优化的质量平衡设计，运行特别安静。
- 高冷量，低能耗。
 - A. 采用效率高的工作阀片
 - B. 设计较小的死点间隙
 - C. 选用效率高大容量电机。
- 高可靠性驱动部件。
 - A. 偏心轴和曲轴表面经硬化处理
 - B. 采用大容量油泵
 - C. 选用低摩擦轴瓦和铝制活塞
 - D. 活塞环表面镀铬。
- 压力供油润滑系统采用双向工作的齿轮油泵。
- 通过加装过冷器，能进一步提高其压缩效率。

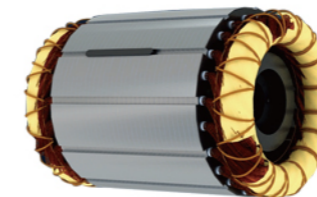
电机保护

- INT69B2保护模块，保护电机不被烧毁。



电机

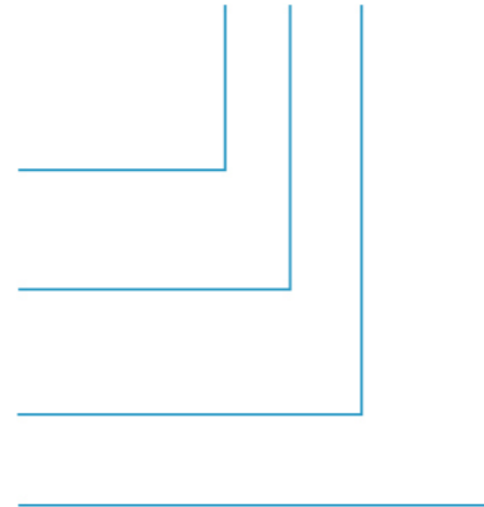
- 根据不同区域的电压，设计多种运行电压和频率，满足各种电压需求；
- 特殊定制材料，能同时兼容R22、R404A、R507A、R410A等多种制冷剂。
- 内置特殊的传感器开关，及时准确反馈喷液信号，让电机在合适的温度范围内运行。



型号说明

压缩机	SB	4	C	-	1400
	SB	6	C	-	300E

系列	
SB	半封闭双级活塞压缩机
气缸数	
SBC系列: 4-6	
样式	
C: 紧凑型	
电机名义功率 HP X 100 ⁽¹⁾	



(1) 字母“E”结尾的型号表示用POE油的压缩机

技术参数

型号SBC		SB4C-1200	SB4C-1400	SB6C-1600	SB6C-2000	SB6C-2500	SB6C-3000
		SB4C-120E	SB4C-140E	SB6C-160E	SB6C-200E	SB6C-250E	SB6C-300E
额定功率	[Hp/kW]	12 / 8.8	14 / 10.3	16 / 11.8	20 / 14.7	25 / 18.4	30 / 22.1
排气量(50[Hz]时 - 低压级/高压级)	[m ³ /hr]	43 / 27.6	51.5 / 32.4	64.7 / 32.4	75 / 37.5	86.1 / 43	102.9 / 51.5
气缸数		4	4	6	6	6	6
重量	[Kg]	202	206	215	225	235	242
注油量	[dm ³]	3.7	3.7	4.2	4.2	4.2	4.2
曲轴箱加热器		230[V] - 150[W] - 50/60[Hz]					
排气管内径Φ	[mm/inches]	28 1"1 / 8	28 1"1/8	35 1"3/8	35 1"3/8	35 1"3/8	35 1"3/8
吸气管内径Φ	[mm/inches]	35 1"3 / 8	35 1"3/8	42 1"5/8	42 1"5/8	42 1"5/8	42 1"5/8
标准电机(部分绕组)		400 / 3 / 50[Hz] ⁽¹⁾					
启动电流LRA	[A]	74 / 123	88 / 146	88 / 146	102 / 170	123 / 201	150 / 243
最大消耗功率	[kW]	15	20	22	26	29	33
最大运行电流	[A]	27	34	39	46	50	55

(1) 电流 ± 10%

产品特点

在各个领域应用的灵活性

SBC系列

- 半封闭双级活塞压缩机，适用于R22、R404A、R507等制冷剂。
- 通过加装过冷器(可选配件-可选装在机器上或不装)，能进一步提高其压缩效率。在配置过冷器的情况下，压缩机中间腔内的制冷剂气体被来自过冷器的制冷剂冷却后，再进入第二级被压缩。
- 润滑油的循环是通过油泵和文丘里管内部回油系统实现的，油循环系统中安装有油过滤器进行保护，同时通过安装油压差开关可以实现对润滑的监控。
- 电机配有电子保护模块，对其进行温度监控。而且电机的选择也考虑了留有余量，以保护压缩机的性能、稳定和可靠。
- 吸气和排气阀板装有特殊材料制作的簧片阀，低温应用时性能更好。

效率高

优化的润滑

可靠且运转稳定

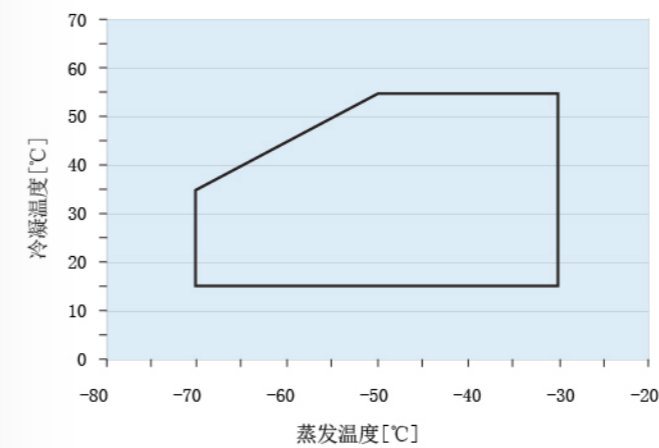
噪音低

结构紧凑，安装简便

易于维护

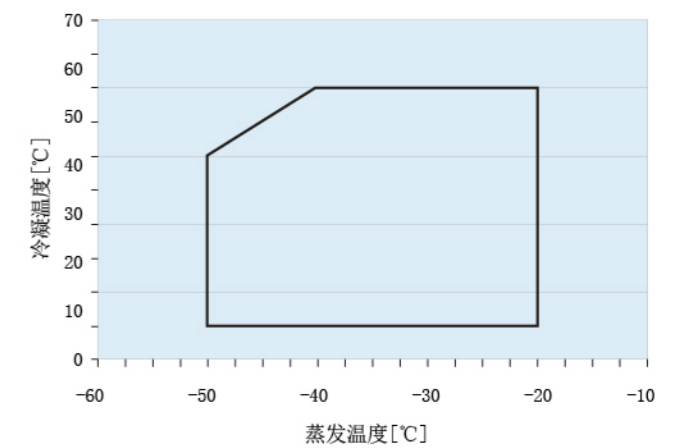
应用范围

SBC系列: R404A-R507 应用范围



满负荷运行应用范围
吸气过热度 = 20 [°C]

SBC系列: R22 应用范围



性能参数 (SBC, 制冷剂R22)

SB4C-1200										
Tc	20		30		40		50		55	
Te	Pf	Pa	Pf	Pa	Pf	Pa	Pf	Pa	Pf	Pa
-50	5.9	4.2	5.5	4.7	-	-	-	-	-	-
-45	7.7	4.8	7.4	5.4	7.2	6	-	-	-	-
-40	9.9	5.5	9.6	6.2	9.3	6.9	-	-	-	-
-35	12.5	6.1	12.2	6.9	11.8	7.8	11.5	8.7	-	-
-30	15.5	6.7	15	7.7	14.6	8.7	14.2	9.7	14.1	10.2
-25	18.8	7.3	18.1	8.4	17.6	9.6	17.2	10.7	17	11.3
-20	22.6	7.9	21.6	9.2	20.9	10.5	20.5	11.7	20.3	12.4

SB4C-1400										
Tc	20		30		40		50		55	
Te	Pf	Pa	Pf	Pa	Pf	Pa	Pf	Pa	Pf	Pa
-50	7	5	6.6	5.6	-	-	-	-	-	-
-45	9.1	5.8	8.8	6.5	8.5	7.2	-	-	-	-
-40	11.7	6.5	11.4	7.4	11.1	8.2	-	-	-	-
-35	18.4	7.9	17.8	9.1	17.3	10.3	16.9	11.5	16.7	12.1
-30	14.8	7.2	14.4	8.3	14	9.3	13.7	10.3	-	-
-25	22.3	8.7	21.5	10.0	20.9	11.4	20.4	12.7	20.2	13.4
-20	26.8	9.4	25.7	10.9	24.8	12.4	24.3	13.9	24.1	14.7

SB6C-1600										
Tc	20		30		40		50		55	
Te	Pf	Pa	Pf	Pa	Pf	Pa	Pf	Pa	Pf	Pa
-50	8.6	6.2	8.1	6.9	-	-	-	-	-	-
-45	11.3	7.1	10.9	8	10.5	8.8	-	-	-	-
-40	14.5	8.0	14.1	9.1	13.7	10.1	-	-	-	-
-35	18.3	8.9	17.8	10.2	17.3	11.4	16.8	12.7	-	-
-30	22.6	9.8	21.9	11.3	21.3	12.7	20.8	14.2	20.6	14.9
-25	27.5	10.7	26.5	12.4	25.8	14.0	25.2	15.7	24.9	16.5
-20	33.0	11.6	31.6	13.4	30.9	15.3	29.9	17.2	29.7	18.1

SB6C-2000										
Tc	20		30		40		50		55	
Te	Pf	Pa	Pf	Pa	Pf	Pa	Pf	Pa	Pf	Pa
-50	10	7.2	9.4	8	-	-	-	-	-	-
-45	13.1	8.2	12.6	9.2	12.1	10.3	-	-	-	-
-40	16.8	9.3	16.3	10.5	15.9	11.8	-	-	-	-
-35	21.2	10.3	20.6	11.8	20.1	13.3	19.5	14.7	-	-
-30	26.2	11.3	25.4	13.1	24.7	14.7	24.1	16.4	23.8	17.3
-25	31.9	12.4	30.8	14.3	29.9	16.2	29.2	18.2	28.9	19.1
-20	38.3	13.4	36.7	15.6	35.6	17.8	34.7	19.9	34.4	21.0

SB6C-2500										
Tc	20		30		40		50		55	
Te	Pf	Pa	Pf	Pa	Pf	Pa	Pf	Pa	Pf	Pa
-50	11.5	8.2	10.8	9.1	-	-	-	-	-	-
-45	15.0	9.4	14.5	10.6	13.9	11.8	-	-	-	-
-40	19.3	10.6	18.7	12.1	18.2	13.5	-	-	-	-
-35	24.3	11.8	23.7	13.5	23	15.2	22.4	16.9	-	-
-30	30.1	13.0	29.2	15	28.4	16.9	27.7	18.8	27.4	19.8
-25	36.6	14.2	35.3	16.4	34.3	18.6	33.5	20.8	33.2	21.9
-20	43.9	15.4	42.1	17.9	40.7	20.4	39.8	22.9	39.5	24.1

SB6C-3000										
Tc	20		30		40		50		55	
Te	Pf	Pa	Pf	Pa	Pf	Pa	Pf	Pa	Pf	Pa
-50	13.7	9.9	12.9	10.9	-	-	-	-	-	-
-45	17.9	11.3	17.3	12.7	16.6	14.1	-	-	-	-
-40	23.0	12.7	22.4	14.4	21.8	16.1	-	-	-	-
-35	29.1	14.1	28.3	16.2	27.5	18.2	26.8	20.2	-	-
-30	36.0	15.6	34.9	17.9	33.9	20.2	33.1	22.5	32.7	21.7
-25	43.8	17.0	42.2	19.7	41.0	22.3	40.0	24.9	39.7	26.2
-20	52.5	18.5	50.3	21.4	48.7	24.4	47.6	27.3	47.3	28.8

图例
 Pf = 制冷量 (kW)
 Pa = 输入功率 (kW)
 Te = 蒸发温度 (°C)
 Tc = 冷凝温度 (°C)
 过冷度 (仅仅借助于过冷器得到)
 吸气过热度 20°C
 电源频率 50Hz (1450rpm)

性能参数 (SBC, 制冷剂R404A-R507)

SB4C-120E										
Tc	20		30		40		50		55	
Te	Pf	Pa	Pf	Pa	Pf	Pa	Pf	Pa	Pf	Pa
-70	2.5	3	2.3	3.2	-	-	-	-	-	-
-65	3.5	3.5	3.2	3.9	3	4.2	-	-	-	-
-60	4.7	4.0	4.4	4.5	4.1	5	-	-	-	-
-55	6.2	4.6	5.7	5.2	5.3	5.7	5.0	6.8	-	-
-50	7.8	5.2	7.3	5.9	6.8	6.6	6.4	7.2	6.1	7.6
-45	9.7	5.9	9.1	6.6	8.6	7.4	8.0	8.2	7.7	8.6
-40	11.7	6.5	11.2	7.4	10.5	8.3	9.8	9.2	9.5	9.6
-35	14.0	7.2	13.4	8.2	12.8	9.1	12.0	10.2	11.5	10.7
-30	16.5	8.0	15.9	9.0	15.2	10.1	14.3	11.2	13.8	10.8

SB4C-140E										
Tc	20		30		40		50		55	
Te	Pf	Pa	Pf	Pa	Pf	Pa	Pf	Pa	Pf	Pa
-70	2.9	3.5	2.8	3.8	-	-	-	-	-	-
-65	4.2	4.1	3.8	4.6	3.6	5	-	-	-	-
-60	5.6	4.8	5.2	5.3	4.8	5.9	-	-	-	-
-55	7.3	5.5	6.8	6.1	6.3	6.8	5.9	7.5	-	-
-50	9.3	6.2	8.7	7.0	8.1	7.8	7.5	8.6	7.3	9
-45	11.5	7.0	10.8	7.9	10.2	8.8	9.5	9.7	9.1	10.2
-40	13.9	7.8	13.2	8.8	12.5	9.8	11.7	10.9	11.3	11.4
-35	16.6	8.6	15.9	9.7	15.1	10.9	14.2	12.1	13.7	12.7
-30	19.5	9.4	18.9	10.7	18.1	12.0	17.0	13.3	16.3	14.0

SB6C-160E										
Tc	20		30		40		50		55	
Te	Pf	Pa	Pf	Pa	Pf	Pa	Pf	Pa	Pf	Pa
-70	3.6	4.3	3.4	4.7	-	-	-	-	-	-
-65	5.1	5.1	4.7	5.6	4.4	6.2	-	-	-	-
-60	6.9	5.9	6.4	6.6	5.9	7.3	-	-	-	-
-55	9.0	6.7	8.4	7.6	7.8	8.4	7.3	9.2	-	-
-50	11.4	7.6	10.7	8.6	10.0	9.6	9.3	10.6	9	11.1
-45	14.1	8.6	13.3	9.7	12.5	10.8	11.7	12.0	11.3	12.6
-40	17.1	9.6	16.3	10.8	15.4	12.1	14.4	13.4	13.9	14.1
-35	20.5	10.6	19.6	12.0	18.7	13.4	17.5	14.9	16.8	15.6
-30	24.1	11.6	23.3	13.2	22.3	14.7	20.9	16.4	20.1	17.2

SB6C-200E										
Tc	20		30		40		50		55	
Te	Pf	Pa	Pf	Pa	Pf	Pa	Pf	Pa	Pf	Pa
-70	4.2	5	4	5.5	-	-	-	-	-	-
-65	5.9	5.9	5.5	6.5	5.2	7.1	-	-	-	-
-60	8.0	6.8	7.4	7.6	6.9	8.4	-	-	-	-
-55	10.5	7.8	9.7	8.8	9.0	9.7	8.4	10.7	-	-
-50	13.2	8.9	12.4	10.0	11.6	11.1	10.8	12.3	10.4	12.9
-45	16.4	9.9	15.5	11.2	14.5	12.5	13.5	13.9	13.0	14.6
-40	19.9	11.1	18.9	12.5	17.9	14.0	16.7	15.5	16.1	16.3
-35	23.7	12.3	22.8	13.9	21.6	15.5	20.3	17.2	19.5	18.1
-30	27.9	13.5	27.0	15.3	25.8	17.1	24.2	19.0	23.3	20.0

SB6C-250E										
Tc	20		30		40		50		55	
Te	Pf	Pa	Pf	Pa	Pf	Pa	Pf	Pa	Pf	Pa
-70	4.8	5.8	4.6	6.3	-	-	-	-	-	-
-65	6.8	6.8	6.3	7.5	5.9	8.2	-	-	-	-
-60	9.2	7.8	8.5	8.8	7.9	9.7	-	-	-	-
-55	12.0	9.0	11.1	10.1	10.4	11.2	9.7	12.3	-	-
-50	15.2	10.2	14.2	11.4	13.3	12.8	12.4	14.1	11.9	14.8
-45	18.8	11.4	17.7	12.9	16.7	14.4	15.5	15.9	15.0	16.7
-40	22.8	12.7	21.4	14.4	20.5	16.1	19.2	17.8	18.5	18.7
-35	27.2	14.1	26.1	15.9	24.8	17.8	23.3	19.8	22.4	20.8
-30	32.0	15.5	31.0	17.5	29.6	19.6	27.8	21.8	26.8	22.9

SB6C-300E										
Tc	20		30		40		50		55	
Te	Pf	Pa	Pf	Pa	Pf	Pa	Pf	Pa	Pf	Pa
-70	5.8	6.9	5.5	7.5	-	-	-	-	-	-
-65	8.2	8.1	7.5	9	7.1	9.8	-	-	-	-
-60	11.0	9.4	10.2	10.5	9.5	11.6	-	-	-	-
-55	14.3	10.7	13.3	12.0	12.4	13.4	11.6	14.7	-	-
-50	18.2	12.2	17.0	13.7	15.9	15.3	14.8	16.8	14.3	17.6
-45	22.5	13.6	21.2	15.4	19.9	17.2	18.6	19.0	17.9	20.0
-40	27.3	15.2	26.0	17.2	24.5	19.2	22.9	21.3	22.1	22.4
-35	32.6	16.8	31.3	19.0	29.7	21.3	27.8	23.3	26.8	24.9
-30	38.3	18.5	37.1	20.9	35.4	23.4	33.3	26.1	32.0	27.4

图例
 Pf = 制冷量 (kW)
 Pa = 输入功率 (kW)
 Te = 蒸发温度 (°C)
 Tc = 冷凝温度 (°C)
 过冷度 (仅仅借助于过冷器得到)
 吸气过热度 20°C
 电源频率 50Hz (1450rpm)

供货

标准配件项目:

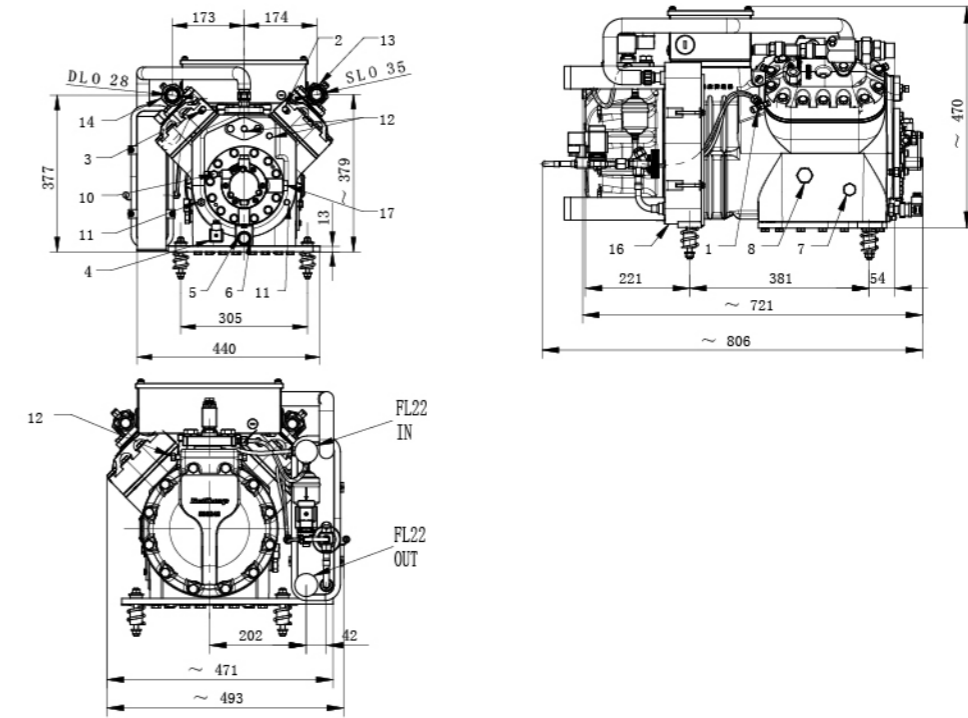
- 部分绕组启动电机 (400V/3/50Hz-460V/3/60Hz);
- 曲轴箱加热器;
- 排气截止阀;
- 吸气截止阀;
- 弹簧减震垫;
- 直接启动过桥 (DOL);
- 电机保护模块INT69B2 (230V/1/50-60Hz);
- 油充注;
- 安全阀;
- 油视镜;
- 油过滤器;
- PTC热敏保护电阻;
- IP54等级电气盒;
- 充氮保护。

可选配件项目:

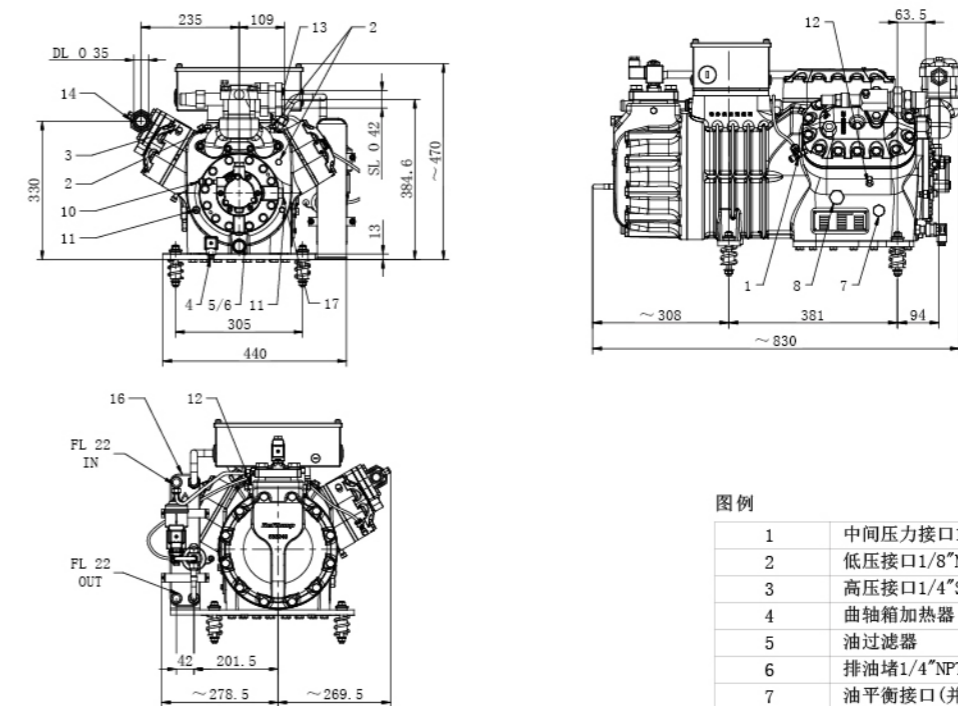
- 特殊电压的电机;
- 星-三角启动电机 (400V/3/50Hz-460/3/60Hz);
- 特殊包装;
- 油压差开关;
- 排温探头组件;
- 不带液体过冷器的膨胀阀套件;
- 带液体过冷器的膨胀阀套件;
- LCM液体过冷器;
- LCM喷液模块。

压缩机的电子配件 (电子保护模块, 曲轴箱加热器, CR、SU电磁阀线圈) 的标准电制均为230V AC 50/60Hz, 如需特殊电制的配件, 请咨询RefComp。

SB4C 1200-SB4C 120E
SB4C 1400-SB4C 140E



SB6C 1600-SB6C 160E-SB6C 2000-SB6C 200E
SB6C 2500-SB6C 250E-SB6C 3000-SB6C 300E



14	排气截止阀
15	油视镜
16	板式换热器(选配件) 受控于液体喷射模块LCM或者热力膨胀阀
17	电子油压差开关接口

图例

1	中间压力接口1/4"S. A. E. -FLARE
2	低压接口1/8"NPT
3	高压接口1/4"S. A. E. -FLARE
4	曲轴箱加热器
5	油过滤器
6	排油堵1/4"NPT
7	油平衡接口(并联运行)1/2"NPT
8	气平衡接口(并联运行)3/4"NPT
9	注油口1/4"NPT
10	油高压侧接口1/4"S. A. E. -FLARE
11	油低压侧接口1/4"S. A. E. -FLARE
12	中间压力接口1/8"NPT
13	吸气截止阀